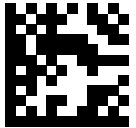


Register Now 
www.delonghi.com/register



5719210661_00_0420

XLM35x.xxx - XLM41x.xxx



SCOPA RICARICABILE MULTIFUNZIONE

Istruzioni per l'uso

MULTIFUNCTION RECHARGEABLE

STICK CLEANER

Instruction for Use

MULTIFUNKTIONALER AKKU-

STAUBSAUGER

Bedienungsanleitung

BALAI RECHARGEABLE MULTIFONCTION

Mode d'emploi

ASPIRADOR ESCOBA RECARGABLE

MULTIFUNCIÓN

Instrucciones para el uso

АККУМУЛЯТОРНАЯ

Инструкции по применению

КӨП ФУНКЦИЯЛЫ, ЗАРЯДТАЛҒЫШ

ТАЯҚША ШАҢСОРҒЫШ

Пайдалану нұсқаулығы

OPPLADBAR KOST MED FLERE FUNKSJONE

Instruksjoner

FLERFUNKTIONS LADDNINGSBAR

SOPBORSTE

Bruksanvisningar

GENOPLADELIG MULTIFUNKTIONSKOST

Betjeningsvejledning

VARRELLINEN LADATTAVA

MONITOIMI-IMURI

Käyttöohjeet

DeLonghi

IT

pag. 4

EN

page 4

FR

page 5

ES

pág. 5

DE

Seite 6

RU

стр. 6

KZ

7-бет

NO

sid.7

SV

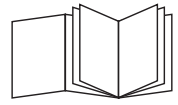
sid.8

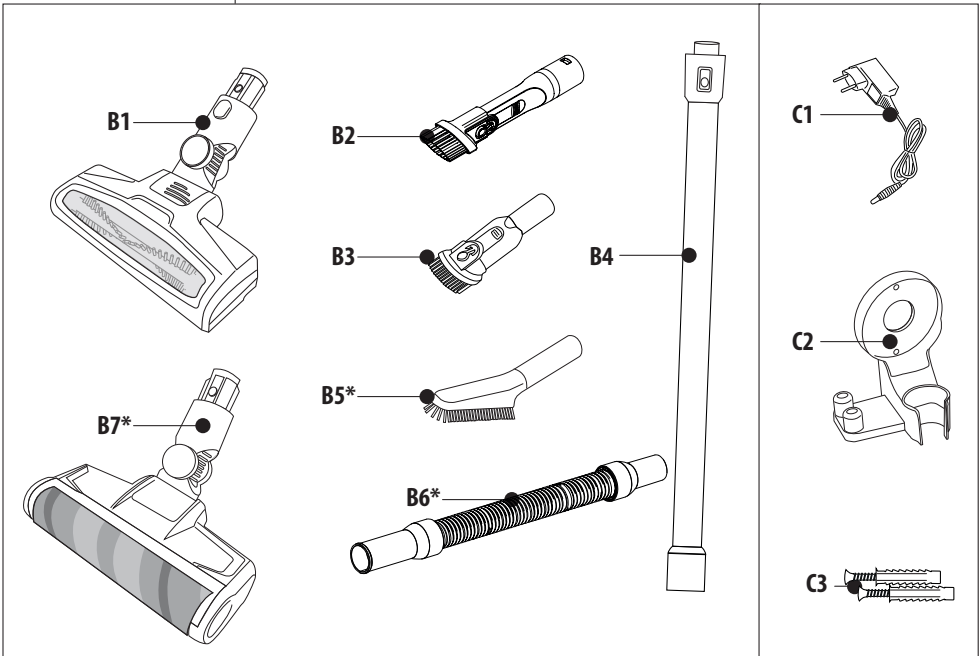
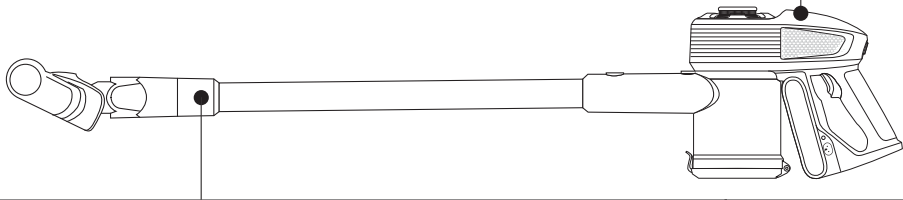
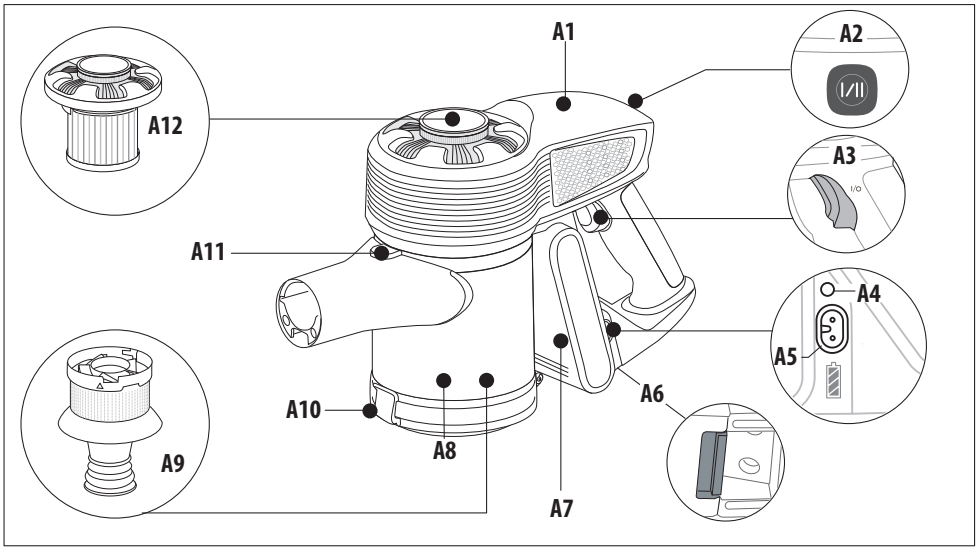
DA

sid. 8

FI

siv. 9





IT - DESCRIZIONE

1.1 Descrizione dell'apparecchio

- A1. Corpo motore
- A2. Tasto selezione potenza standard (I) o massima (II)
- A3. Pulsante ON (I)/OFF (O)
- A4. Led indicatore di carica e funzionamento:
 - Spento: apparecchio spento
 - Acceso luce verde: apparecchio in funzione con batteria carica
 - Lampeggiante luce rossa: apparecchio acceso e batteria ormai scarica
 - Acceso luce rossa: apparecchio o batteria in carica
 - Acceso luce verde: caricabatterie collegato e carica completa
- A5. Sede connettore cavo caricabatterie
- A6. Pulsante di sgancio batteria ricaricabile
- A7. Batteria ricaricabile
- A8. Tanica raccogli-polvere da 0,5l
- A9. Filtro
- A10. Gancio svuotamento tanica raccogli-polvere
- A11. Pulsante di sgancio tanica raccogli-polvere
- A12. Filtro EPA

1.2 Descrizione degli accessori

- B1. Spazzola motorizzata per pavimenti duri e tappeti a pelo corto
- B2. Accessorio 2 in 1: bocchetta a lancia e spazzola per mobili
- B3. Accessorio 2 in 1: bocchetta e spazzola per divani
- B4. Tubo aspirazione
- B5. Spazzola per imbottiti (*solo alcuni modelli)
- B6. Tubo flessibile (*solo alcuni modelli)
- B7. Spazzola motorizzata con rullo morbido (*solo alcuni modelli)

1.3 Descrizione supporto a muro

- C1. Caricabatterie
- C2. Supporto a muro
- C3. Tasselli per supporto a muro

Prima di utilizzare l'apparecchio leggere sempre il fascicolo delle avvertenze di sicurezza.

EN - DESCRIPTION

1.1 Description of the appliance

- A1. Motor unit
- A2. Power selection button standard (I) or maximum (II)
- A3. ON (I)/OFF (O) button
- A4. Battery charge and operation indicator Led:
 - Off: appliance off
 - Green, permanently alight: appliance in operation with battery charged
 - Red, blinking: appliance on with battery dead (oppure flat, completely discharged...)
 - Red, permanently alight: appliance or battery charging
 - Green, permanently alight: battery charger connected, battery charged
- A5. Battery charger cord connector socket
- A6. Rechargeable battery release button
- A7. Rechargeable battery
- A8. 0.5 L dust container
- A9. Filter
- A10. Dust container emptying clip
- A11. Dust container release button
- A12. EPA filter

1.2 Description of the accessories

- B1. Motorised brush for hard floors and short-pile carpet
- B2. 2-in-1 tool: crevice nozzle and furniture brush
- B3. 2-in-1 tool: multifunctional nozzle and brush for sofas
- B4. Suction hose
- B5. Soft upholstery brush (*certain models only)
- B6. Flexible hose (*certain models only)
- B7. Motorised brush with soft roller (*certain models only)

1.3 Description of wall mount

- C1. Battery charger
- C2. Wall mount
- C3. Anchors for wall mount

Before using the appliance, always read the safety warnings.



FR - DESCRIPTION

1.1 Description de l'appareil

- A1. Bloc moteur
- A2. Touche de sélection de puissance standard (I) ou maximale (II)
- A3. Touche ON (I)/OFF (O)
- A4. Témoin de charge et de fonctionnement :
 - Éteint : appareil éteint
 - Allumé vert : appareil en marche avec batterie chargée
 - Clignotant rouge : appareil allumé et batterie déchargée
 - Allumé rouge : appareil ou batterie en charge
 - Allumé vert : chargeur de batterie raccordé et recharge terminée
- A5. Logement du connecteur pour câble de recharge de la batterie
- A6. Bouton de décrochage de la batterie rechargeable
- A7. Batterie rechargeable
- A8. Bidon de 0,5 l pour collecter la poussière
- A9. Filtre
- A10. Crochet de vidange du bidon à poussière
- A11. Bouton de décrochage du bidon à poussière
- A12. Filtre EPA

1.2 Description des accessoires

- B1. Brosses motorisée pour sols durs et tapis poil ras
- B2. Accessoire 2 en 1 : suceur à lance et brosse pour meubles
- B3. Accessoire 2 en 1 : suceur et brosse pour canapés
- B4. Tube aspiration
- B5. Brosse pour tapisserie (*sur certains modèles uniquement)
- B6. Tuyau flexible (*sur certains modèles uniquement)
- B7. Brosse motorisée avec rouleau doux (*sur certains modèles uniquement)

1.3 Description support mural

- C1. Chargeur de batterie
- C2. Support mural
- C3. Chevilles pour support mural

Avant d'utiliser l'appareil, toujours lire le feuillet des consignes de sécurité.

ES - DESCRIPCIÓN

1.1 Descripción del aparato

- A1. Cuerpo del motor
- A2. Botón de selección de la potencia estándar (I) o máxima (II)
- A3. Botón ON (I)/OFF (O)
- A4. Led indicador de carga y funcionamiento:
 - Apagado: aparato apagado
 - Encendido luz verde: aparato funcionando con la batería cargada
 - Intermitente luz roja: aparato encendido y batería casi descargada
 - Encendido luz roja: aparato o batería cargándose
 - Encendido luz verde: cargador de batería conectado y carga completa
- A5. Alojamiento conector cable cargador de batería
- A6. Botón de desenganche batería recargable
- A7. Batería recargable
- A8. Depósito de polvo de 0,5 l
- A9. Filtro
- A10. Gancho para vaciar el depósito de polvo
- A11. Botón de desenganche del depósito de polvo
- A12. Filtro EPA

1.2 Descripción de los accesorios

- B1. Cepillo motorizado para suelos duros y alfombras de pelo corto
- B2. Accesorio 2 en 1: boquilla lanza y cepillo para muebles
- B3. Accesorio 2 en 1: boquilla y cepillo multifuncional para sofás
- B4. Tubo aspiración
- B5. Cepillo para alcochados (*solo algunos modelos)
- B6. Tubo flexible (*solo algunos modelos)
- B7. Cepillo motorizado con rodillo suave (*solo algunos modelos)

1.3 Descripción del soporte de pared

- C1. Cargador de batería
- C2. Soporte de pared
- C3. Tacos para soporte de pared

Antes de utilizar el aparato, lea siempre las advertencias de seguridad



DE - BESCHREIBUNG

1.1 Beschreibung des Gerätes

- A1. Motorblock
- A2. Taste zur Auswahl der Saugleistung Standard (I) oder höchste Stufe (II)
- A3. Taste ON (I)/OFF (0)
- A4. Lade-/Betriebsanzeige
 - Ausgeschaltet: Gerät ausgeschaltet
 - Grünes Licht eingeschaltet: Gerät mit aufgeladenem Akku in Betrieb
 - Rotes Licht blinkt: Gerät eingeschaltet und Akku inzwischen leer
 - Rotes Licht eingeschaltet: Gerät oder Akku wird aufgeladen
 - Grünes Licht eingeschaltet: Ladestation angeschlossen und Ladevorgang beendet
- A5. Aufnahme für Stecker des Akkuladekabels
- A6. Taste zur Entriegelung des Akkus
- A7. Akku
- A8. Staubbehälter 0,5l
- A9. Filter
- A10. Klammer zum Entleeren des Staubbehälters
- A11. Taste zur Entriegelung des Staubbehälters
- A12. HEPA-Filter

1.2 Beschreibung der Zubehörteile

- B1. Motorisierte Bürste für Hartböden und kurzhaarige Teppiche
- B2. 2-in-1 Zubehör: Fugendüse und Möbelbürste
- B3. 2-in-1 Zubehör: Sofadüse und -bürste
- B4. Saugrohr
- B5. Polsterbürste (*nur einige Modelle)
- B6. Schlauch (*nur einige Modelle)
- B7. Motorisierte Bürste mit weicher Rolle (*nur einige Modelle)

1.3 Beschreibung Wandhalterung

- C1. Ladestation
- C2. Wandhalterung
- C3. Dübel für Wandhalterung

Vor dem Gebrauch des Gerätes lesen Sie bitte immer das Heft mit den Sicherheitshinweisen durch.

RU - ОПИСАНИЕ

1.1 Описание прибора

- A13. Корпус двигателя
- A14. Клавиша выбора мощности стандартная (I) или максимальная (II)
- A15. Кнопка ON (I)/OFF (0)
- A16. Индикаторный светодиод зарядки и работы:
 - Не горит: прибор выключен
 - Горит зеленым светом: прибор в работе, аккумулятор заряжен
 - Мигает красным светом: прибор включен, аккумулятор разряжен
 - Горит красным светом: прибор или аккумулятор на подзарядке
 - Горит зеленым светом: зарядное устройство подключено, зарядка завершена
- A17. Гнездо разъема кабеля зарядного устройства
- A18. Кнопка отсоединения перезаряжаемого аккумулятора
- A19. Перезаряжаемый аккумулятор
- A20. Мусорный контейнер на 0,5 л
- A21. Фильтр
- A22. Крюк отсоединения мусорного контейнера
- A23. Кнопка отсоединения мусорного контейнера
- A24. Фильтр EPA

1.2 Описание принадлежностей

- V1. Приводная щетка для твердых напольных покрытий и ковров с коротким ворсом
- V2. Принадлежность 2 в 1: длинная насадка и щетка для мебели
- V3. Принадлежность 2 в 1: насадка и щетка для диванов
- V4. Всасывающий шланг
- V5. Щетка для мягкой мебели (*только в некоторых моделях)
- V6. Гибкий шланг (*только в некоторых моделях)
- V7. Приводная щетка с мягким валиком (*только в некоторых моделях)

1.3 Описание настенной опоры

- C1. Зарядное устройство
- C2. Настенная опора
- C3. Дюбели для настенной опоры

Перед использованием прибора прочитайте предупреждения по технике безопасности.



KZ - СИПАТТАМАСЫ

1.1 Құрылғының сипаттамасы

- A1. Монитор бөлігі
- A2. Қуат таңдау түймесі, стандартты (I) немесе максималды (II)
- A3. ҚОСУ (I)/ӨШІР (0) түймесі
- A4. Батареяны ауыстыру және жұмыс индикаторы шамы:
 - Өшірулі болса: құрылғы өшірулі
 - Жасыл тұрақты жанса: құрылғы зарядталған батареямен жұмыс істеп тұр
 - Қызыл жыпылықтаса: құрылғы отырған батареямен жұмыс істеп тұр (аз немесе мүлдем отырған...)
 - Қызыл тұрақты жанса: құрылғы немесе батарея зарядталуда
 - Жасыл тұрақты жанса: батарея зарядтағышы қосылған, батарея толық зарядталған
- A5. Батарея зарядтағышы сымының жалғағышының ұяшығы
- A6. Зарядталғыш батареяны шығару түймесі
- A7. Зарядталатын батарея
- A8. 0,5 л шаң контейнері
- A9. Сүзгі
- A10. Шаң контейнерін босату қысқышы
- A11. Шаң контейнерін босату түймесі
- A12. EPA сүзгісі

1.2 Қосымша құралдардың сипаттамасы

- B1. Қатты едендер мен түгі қысқа кілемдерге арналған ылғалдағыш қылшақ
- B2. 2-де 1 құрал: саңылауларға арналған саптама және жиһаз қылшағы
- B3. 2-де 1 құрал: көп функциялы саптама және дивандарға арналған қылшақ
- B4. Сору шлангісі
- B5. Жұмсақ қаптауышы бар жиһазға арналған қылшақ (*тек кейбір үлгілерде болады)
- B6. Иілгіш шланг (*тек кейбір үлгілерде болады)
- B7. Жұмсақ қылшағы бар моторлы ролик (*тек кейбір үлгілерде болады)

1.3 Қабырға кронштейнінің сипаттамасы

- C1. Батарея зарядтағышы
- C2. Қабырға кронштейні
- C3. Кронштейн бұрауыштары

Құрылғыны пайдаланбас бұрын әрқашан қауіпсіздік ережелерін оқып алыңыз.

NO - BESKRIVELSE

1.4 Beskrivelse av apparatet

- A13. Motorkammer
- A14. Valgtast for standard (I) eller maksimal (II) effekt
- A15. ON (I)/OFF (0) knapp
- A16. Lade- og funksjonslampe:
 - Slukket: apparat avslått
 - Grønt lys: apparat i funksjon med ladet batteri
 - Blinkende rødt lys: apparat på med nesten tomt batteri
 - Rødt lys: apparat eller batteri lader
 - Grønt lys: batterilader tilkoblet og batteri fulladet
- A17. Kontaktpunkt batteriladekabel
- A18. Utløstast oppladbart batteri
- A19. Oppladbart batteri
- A20. Støvsoppsamler på 0,5L
- A21. Filter
- A22. Utløser for støvsoppsamler
- A23. Utløstast for støvsoppsamler
- A24. EPA-filter

1.5 Beskrivelse av tilbehør

- B1. Motorisert børste for harde gulv og korthårede tepper
- B2. 2 i 1 tilbehør: fuge- og møbelmunnstykke med børste
- B3. 2 i 1 tilbehør: sofamunnstykke med børste
- B4. Støvsugerør
- B5. Stoff- og tekstilmunnstykke (*kun på utvalgte modeller)
- B6. Fleksibelt rør (*kun på utvalgte modeller)
- B7. Motorisert børste med myk rull (*kun på utvalgte modeller)

1.6 Beskrivelse av veggmonteringsbrakett

- C1. Batterilader
- C2. Veggmonteringsbrakett
- C3. Ekspansjonsplugg

Før apparatet tas i bruk må man lese hele heftet med sikkerhetsforanstaltninger.



SV - BESKRIVNING

1.10 Beskrivning av maskinen

- A1. Motorstomme
- A2. Knapp för val av standardeffekt (I) eller maximal (II)
- A3. Knapp ON (I)/OFF (0)
- A4. Led-indikator för laddning och funktion:
 - Släckt: avstängd apparat
 - Tänd med grönt ljus: apparat i funktion med laddat batteri
 - Blinkande rött ljus: apparat påslagen och uttjänt batteri
 - Tänd med rött ljus: apparat eller batteri i laddning
 - Tänd med grönt ljus: batteriladdare ansluten och laddning fullbordad
- A5. Utrymme för batteriladdarens kontakt
- A6. Knapp för frisläppning av det laddningsbara batteriet
- A7. Laddningsbart batteri
- A8. Dammuppsamlingsbehållare på 0,5 l
- A9. Filter
- A10. Spärr för tömning av dammuppsamlingsbehållaren
- A11. Knapp för avhakning av dammuppsamlingsbehållaren
- A12. EPA-filter

1.11 Beskrivning av tillbehören

- B1. Motoriserad sopborste för hårda golv och mattor med kort hår
- B2. Tillbehör 2 i 1: spjutmunstycket och möbelsborste
- B3. Tillbehör 2 i 1: munstycke och borste för soffor
- B4. Sugslang
- B5. Borste för stoppade möbler (*endast vissa modeller)
- B6. Flexibelt rör (*endast vissa modeller)
- B7. Motoriserad borste med mjuk rulle (*endast vissa modeller)

1.12 Beskrivning av väggfäste

- C1. Batteriladdare
- C2. Väggfäste
- C3. Pluggar för väggfäste

Innan du använder apparaten läs alltid häftet med säkerhetsvarningarna.

DA - BESKRIVELSE

1.7 Beskrivelse af apparatet

- A25. Motorhus
- A26. Knap til valg af sugeffekt standard (I) eller maksimum (II)
- A27. Knap ON (I)/OFF (0)
- A28. LED-indikatorlampe for batteriladetilstand og funktion:
 - Slukket: apparatet er slukket
 - Tændt grøn: apparatet er i funktion, og batteriet opladet
 - Blinker rødt: apparatet er tændt, og batteriet er næsten afladet
 - Tændt rød: apparatet eller batteriet oplader
 - Tændt grøn: batterioplader tilsluttet, og batteriet opladet
- A29. Holder til opladerkablets stik
- A30. Trykknop til opløsning af det genopladelige batteri
- A31. Genopladeligt batteri
- A32. Støbbeholder volumen 0,5 l
- A33. Filter
- A34. Klemme til tömning af støbbeholder
- A35. Trykknop til opløsning af støbbeholder
- A36. HEPA-filter

1.8 Beskrivelse af tilbehøret

- B1. Motoriseret kost til hårde gulve og tæpper med kort hår
- B2. Tilbehør 2-i-1: fugemundstykke og børste til møbler
- B3. Tilbehør 2-i-1: mundstykke og børste til sofaer
- B4. Sugerør
- B5. Børste til polstringer (*kun til nogle modeller)
- B6. Slange (*kun til nogle modeller)
- B7. Motoriseret børste med blød rulle (*kun til nogle modeller)

1.9 Beskrivelse af vægholder

- C1. Batterioplader
- C2. Vægholder
- C3. Dyvlør til vægholder

Læs altid sikkerhedsadvarslerne, inden apparatet tages i brug.



FI - KUVAUS

1.13 Laitteen kuvaus

- A1. Moottorirunko
- A2. Vakiotehon (I) tai maksimitehon (II) valintanäppäin
- A3. ON (I)/OFF (0) -painike
- A4. Latauksen ja toiminnan led-valo:
 - Sammuksissa: laite pois päältä
 - Vihreä valo palaa: laite on toiminnassa ja akku on täynnä
 - Punainen valo vilkkuu: laite on päällä ja akku on tyhjä
 - Punainen valo palaa: laite tai akku latauksessa
 - Vihreä valo palaa: akkulaturi on liitetty ja akku on täynnä
- A5. Akkulaturin johdon liittimen paikka
- A6. Ladattavan akun irrotuspainike
- A7. Ladattava akku
- A8. Pölysäiliö, tilavuus 0,5 litraa
- A9. Suodatin
- A10. Pölysäiliön tyhjennyskoukku
- A11. Pölysäiliön irrotuspainike
- A12. EPA-suodatin

1.14 Lisävarusteiden kuvaus

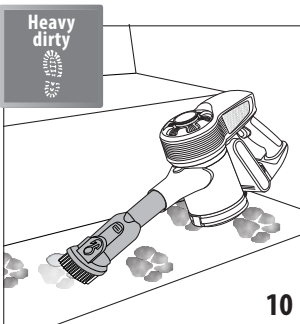
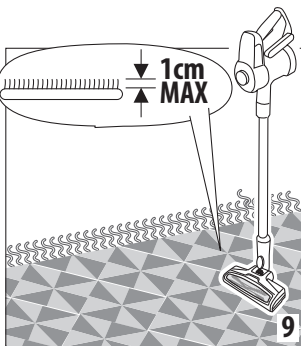
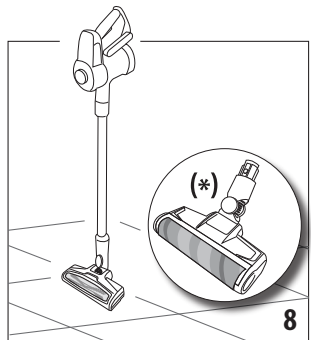
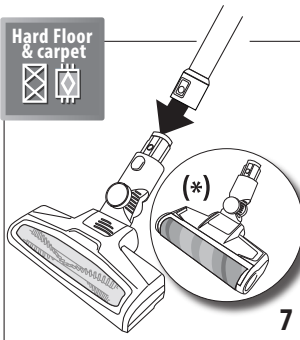
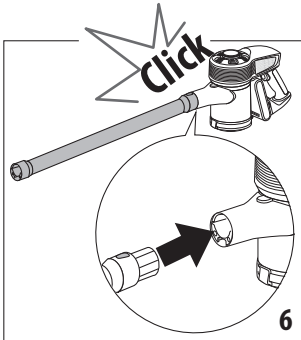
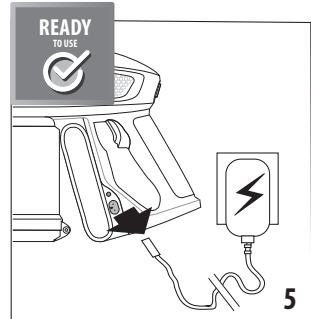
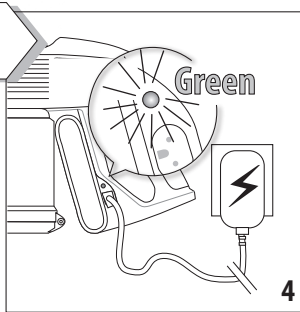
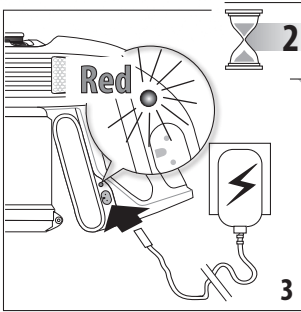
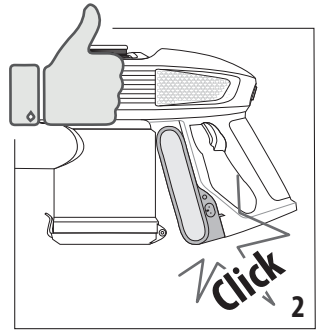
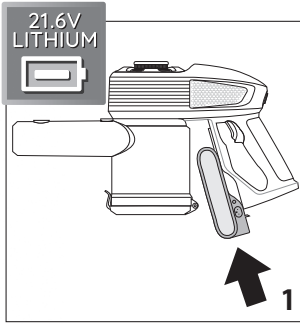
- B1. Moottoroitu harja kovia lattioita ja lyhytnukkaisia mattoja varten
- B2. 2 in 1 -lisävaruste: suulakesuutin ja harja huonekaluja varten
- B3. 2 in 1 -lisävaruste: suulakesuutin ja harja sohvia varten
- B4. Imuputki
- B5. Pehmusteiden harja (*vain jotkin mallit)
- B6. Letku (*vain jotkin mallit)
- B7. Moottoroitu harja, jossa pehmeä rulla (*vain jotkin mallit)

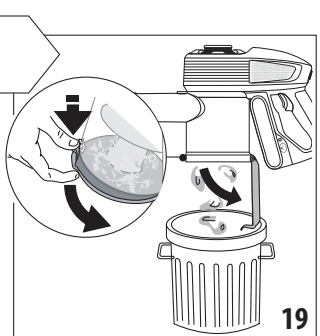
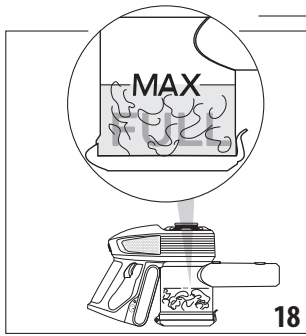
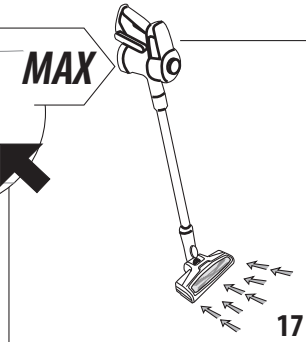
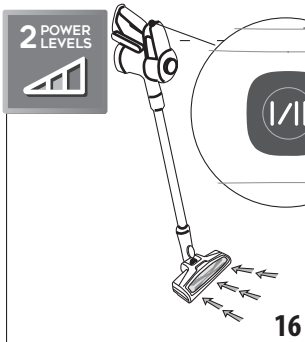
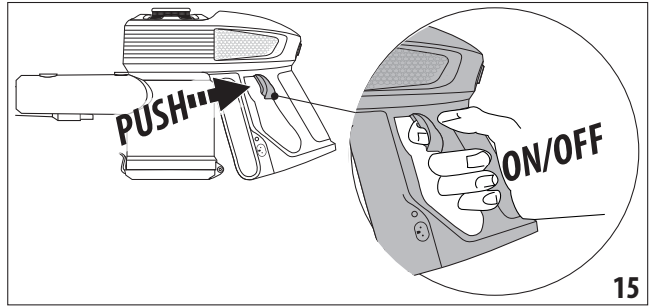
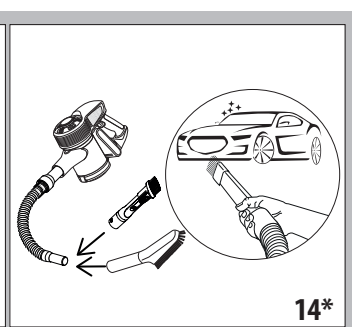
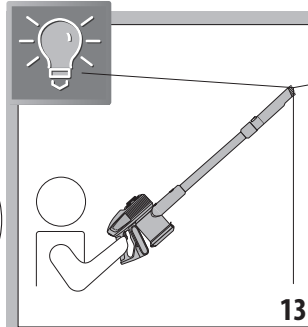
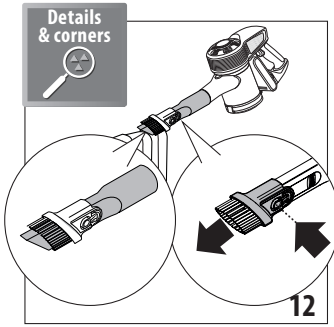
1.15 Seinäasennuskappaleen kuvaus

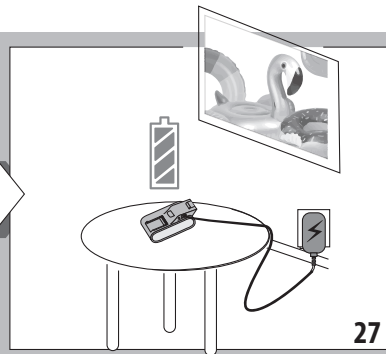
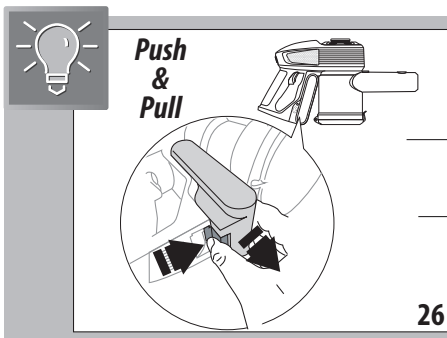
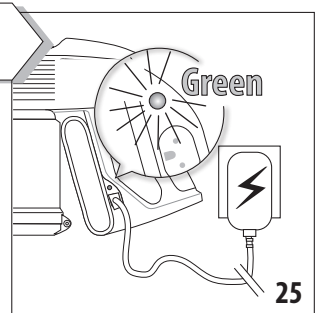
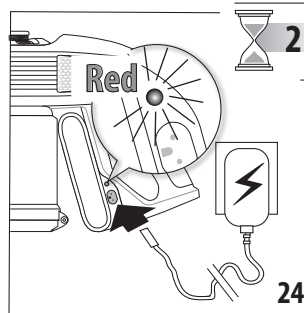
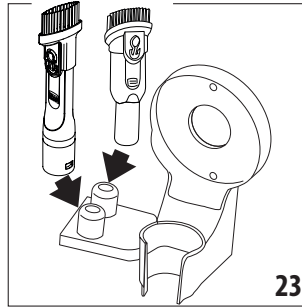
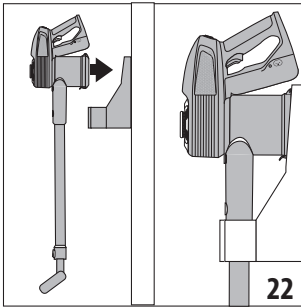
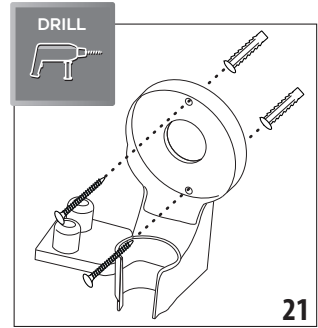
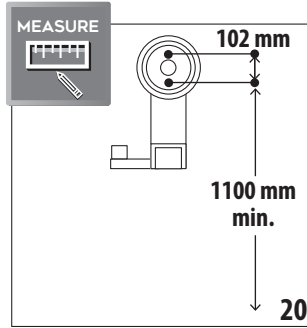
- C1. Akkulaturi
- C2. Seinäasennuskappale
- C3. Ankkurit seinäasennuskappaletta varten

Ennen laitteen käyttöä lue aina ensiksi turvallisuusvaaroitusten vihkonen.

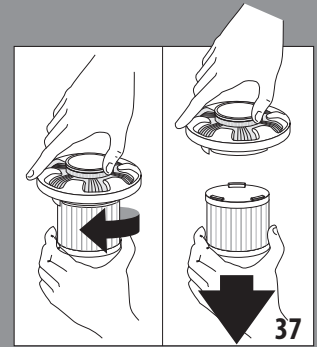
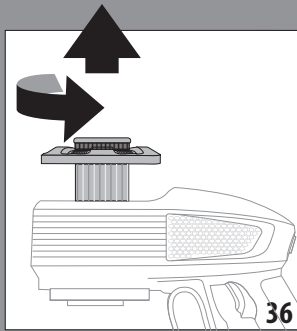
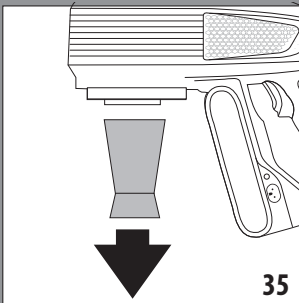
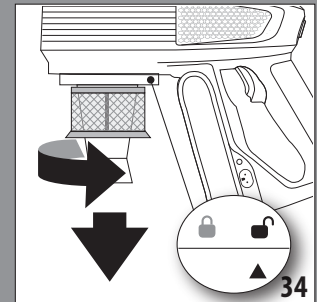
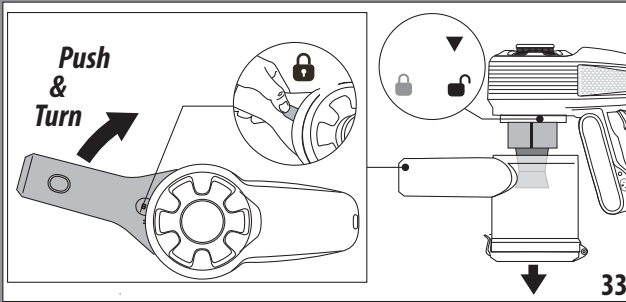
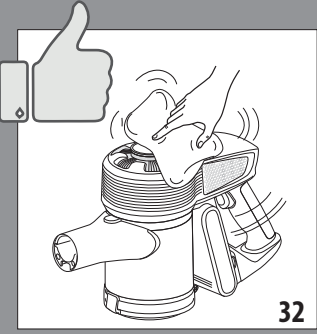
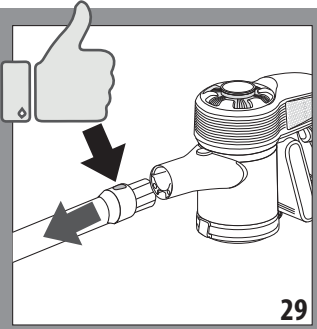
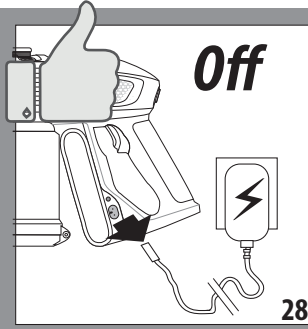


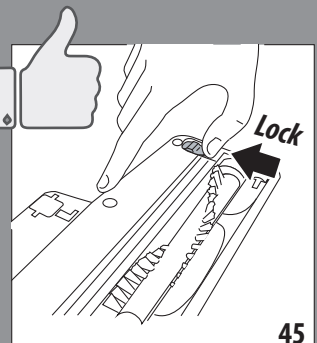
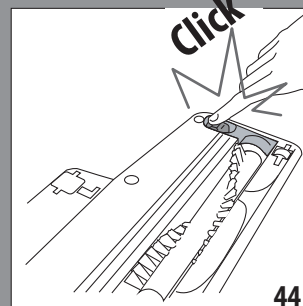
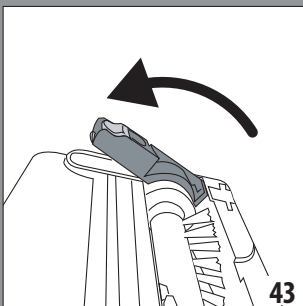
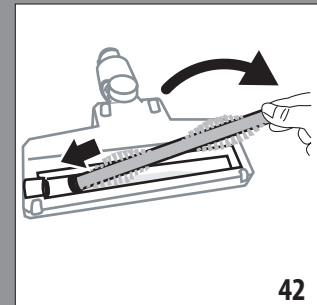
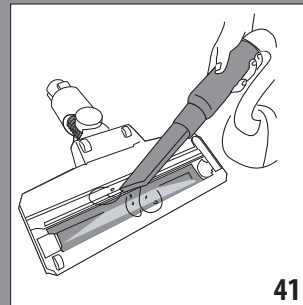
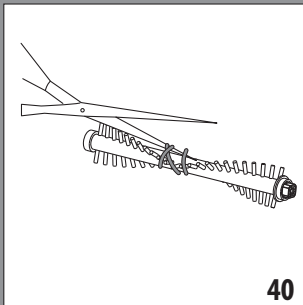
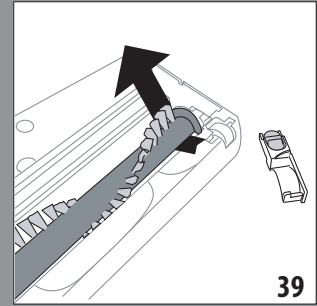
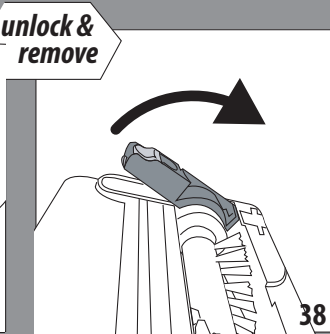
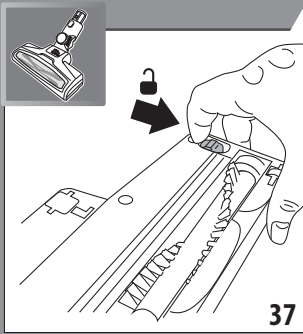
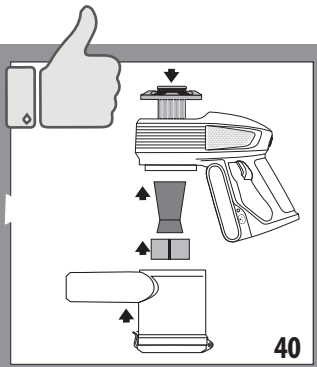
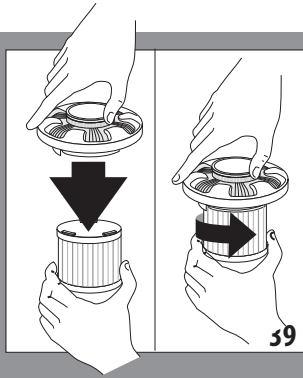
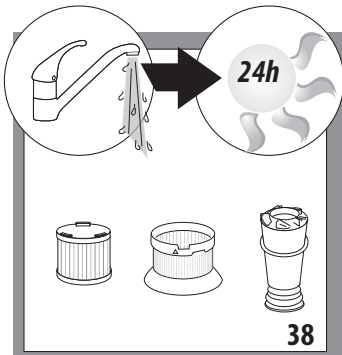


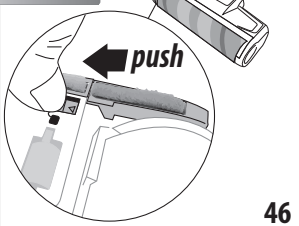




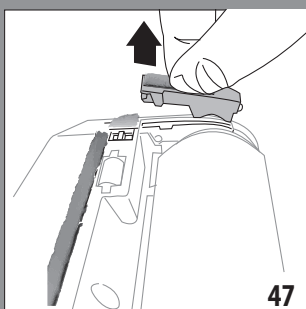
CLEANING



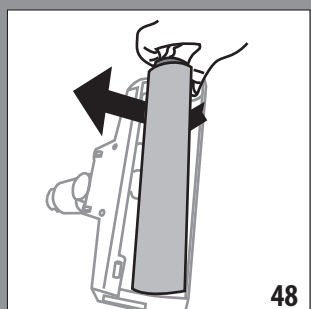




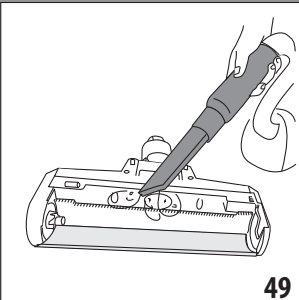
46



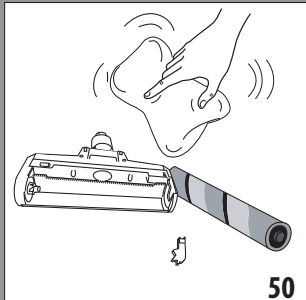
47



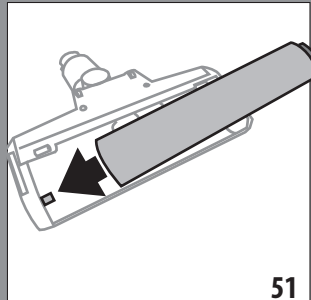
48



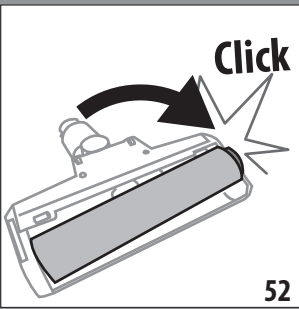
49



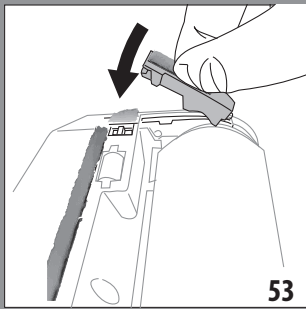
50



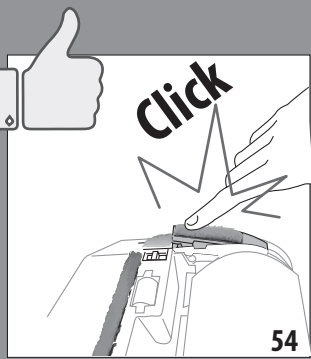
51







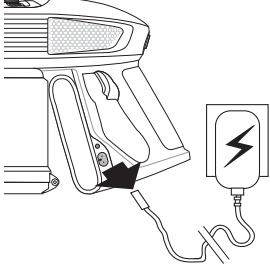
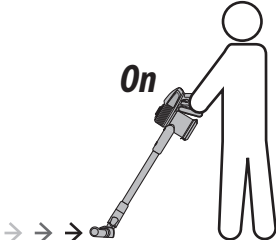
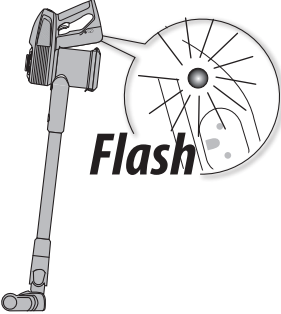
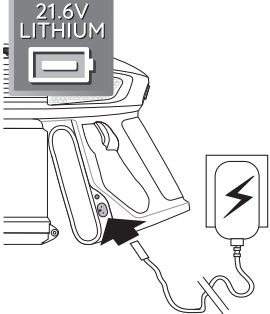
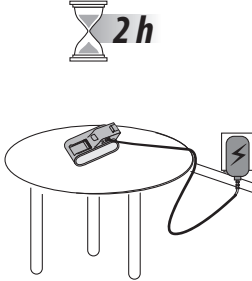

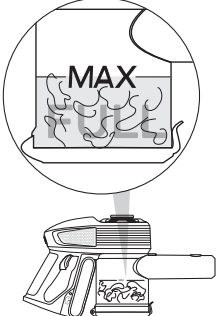


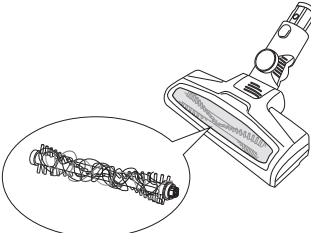

52



53



54

IT - DATI CARICABATTERIE

Conformi al Regolamento (EU) 2019/1782 per EPS (alimentatori esterni):

Costruttore	E-TEK	
Modello	ZD36W258130E	
Tensione da rete di alimentazione	100-240	V
Frequenza da rete di alimentazione	50-60	Hz
Tensione di uscita	25,8	V
Corrente di uscita	1,3	A
Potenza di uscita	33,5	W
Rendimento medio in modo attivo	87,2	%
Efficienza con carico ridotto (10%)	77,2	%
Consumo energetico senza carico applicato	0,09	W

DE - DATEN AKKULADEGERÄT

Entsprechend der Verordnung (EU) 2019/1782 für EPS (externe Netzteile):

Hersteller	E-TEK	
Modell	ZD36W258130E	
Spannung aus dem Versorgungsnetz	100-240	V
Frequenz aus dem Versorgungsnetz	50-60	Hz
Ausgangsspannung	25,8	V
Ausgangsstrom	1,3	A
Ausgangsleistung	33,5	W
Durchschnittliche Effizienz im Betrieb	87,2	%
Effizienz bei geringer Last (10%)	77,2	%
Leistungsaufnahme bei Nulllast	0,09	W

ES - DATOS DEL CARGADOR DE BATERÍA

De conformidad con el Reglamento (UE) 2019/1782 para FAE (fuentes de alimentación externas):

Fabricante	E-TEK	
Modelo	ZD36W258130E	
Tensión de red de alimentación	100-240	V
Frecuencia de red de alimentación	50-60	Hz
Tensión de salida	25,8	V
Corriente de salida	1,3	A
Potencia de salida	33,5	W
Eficiencia media en modo activo	87,2	%
Eficiencia con carga baja (10%)	77,2	%
Consumo de energía sin carga	0,09	W

EN - CHARGER INFORMATION

Compliant with the Regulation (EU) 2019/1782 for EPS (external power supplies):

Manufacturer	E-TEK	
Model	ZD36W258130E	
Input voltage	100-240	V
Input AC frequency	50-60	Hz
Output voltage	25,8	V
Output current	1,3	A
Output power	33,5	W
Average active efficiency	87,2	%
Efficiency at low load (10%)	77,2	%
No-load power consumption	0,09	W

FR - DONNÉES DU CHARGEUR DE BATTERIE

Conformes au Règlement (EU) 2019/1782 pour EPS (alimentateurs externes) :

Fabricant	E-TEK	
Modèle	ZD36W258130E	
Tension du réseau d'alimentation	100-240	V
Fréquence du réseau d'alimentation	50-60	Hz
Tension de sortie	25,8	V
Courant de sortie	1,3	A
Puissance de sortie	33,5	W
Rendement moyen en mode actif	87,2	%
Efficacité avec charge réduite (10%)	77,2	%
Consommation d'énergie sans charge appliquée	0,09	W

RU - ХАРАКТЕРИСТИКИ ЗАРЯДНОГО УСТРОЙСТВА

Соответствует Регламенту (ЕС) 2019/1782 для ВИП (внешних источников питания):

Изготовитель	E-TEK	
Модель	ZD36W258130	
Напряжение сети электропитания	100-240	В
Частота сети электропитания	50-60	Гц
Выходное напряжение	25,8	В
Выходной ток	1,3	А
Выходная мощность	33,5	Вт
Средний КПД в активном режиме	87,2	%
КПД при низкой нагрузке (10%)	77,2	%
Потребление энергии без нагрузки	0,09	Вт

KZ - ЗАРЯДТАУ ҚҰРЫЛҒЫСЫ ТУРАЛЫ АҚПАРАТ

EPS (сыртқы қоректену көздері) үшін (ЕС) 2019/1782 регламент талаптарына сәйкес келеді):

Өндіруші	E-TEK	
Түрі	ZD36W258130E	
Кіріс кернеу	100-240	B
Айнымалы тоқтың кіріс жиілігі	50-60	Гц
Шығыс кернеу	25,8	B
Шығыс ток	1,3	A
Шығыс қуаты	33,5	Вт
Орташа белсенді тиімділік	87,2	%
Төмен жүктеме кезіндегі тиімділік (10%)	77,2	%
Жүктемесіз тұтынылатын қуаты	0,09	Вт

SV - DATA BATTERILADDARE

Överensstämmer med Föreskrift (EU) 2019/1782 för EPS (externa matare):

Tillverkare	E-TEK	
Modell	ZD36W258130E	
Nätspänning	100-240	V
Frekvens matningsnät	50-60	Hz
Utgångsspänning	25,8	V
Utgångsström	1,3	A
Utgångseffekt	33,5	W
Genomsnittlig prestanda i aktivt läge	87,2	%
Prestanda med reducerad belastning (10%)	77,2	%
Energiförbrukning utan applicerad belastning	0,09	W

NO - DATA BATTERILADER

I samsvar med regelverket (EU) 2019/1782 for EPS (eksterne ladere):

Produsent	E-TEK	
Modell	ZD36W258130E	
Spenning fra strømmnett	100-240	V
Frekvens fra strømmnett	50-60	Hz
Utgangsspening	25,8	V
Utgangsstrøm	1,3	A
Utgangseffekt	33,5	W
Middels ytelse i aktiv modus	87,2	%
Effektivitet med redusert last (10 %)	77,2	%
Energiforbruk uten påført last	0,09	W

DA - DATA FOR BATTERIPLADERE

I overensstemmelse med EU-forordning 2019/1782 for EPS (eksterne strømforsyninger):

Fabrikant	E-TEK	
Model	ZD36W258130E	
Spænding fra strømforsyningsnetværk	100-240	V
Frekvens fra strømforsyningsnetværk	50-60	Hz
Udgangsspænding	25,8	V
Udgangsstrøm	1,3	A
Udgangseffekt	33,5	W
Gns. virkningsgrad i aktiv tilstand	87,2	%
Effektivitet med reduceret belastning (10%)	77,2	%
Energiforbrug uden belastning	0,09	W

FI - AKKULATURIN TIEDOT

Vastaavat asetusta (EU) 2019/1782] EPS:ää varten (ulkoiset syöttölaitteet):

Valmistaja	E-TEK	
Malli	ZD36W258130E	
Verkkovirtajännite	100-240	V
Verkkovirtataajuus	50-60	Hz
Lähtöjännite	25,8	V
Lähtövirta	1,3	A
Lähtöteho	33,5	W
Keskittuotto aktiivisessa tilassa	87,2	%
Tehokkuus vähentyneellä kuormituksella (10 %)	77,2	%
Energiankulutus ilman kuormitusta	0,09	W