



---

## CTI Series

TOSTAPANE

TOASTER

GRILLE-PAIN

TOASTER

TOASTER

TOSTADOR

TORRADEIRA

ΦΡΥΓΑΝΙΕΡΑ

TOCTEP

KENYÉRPÍRÍTÓ

OPÉKAČ TOPINEK

HRIANKOVAČ

TOSTER

BRØDRISTER

BRÖDROST

BRØDRISTER

LEIVÄNPAAHDIN

TOSTER

UPUTE ZA UPORABU

TOCTEP

PRÄJITOR DE PÂINE

EKMEK KIZARTMA MAKİNESİ

إرشادات الاستعمال

برشته ساز



---

**DeLonghi**

## ELECTRICAL CONNECTION (UK ONLY)

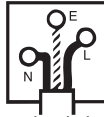
- A) If your appliance comes fitted with a plug, it will incorporate a 13 Amp fuse. If it does not fit your socket, the plug should be cut off from the mains lead, and an appropriate plug fitted, as below. **WARNING:** Very carefully dispose of the cut off plug after removing the fuse: do not insert in a 13 Amp socket elsewhere in the house as this could cause a shock hazard. With alternative plugs not incorporating a fuse, the circuit must be protected by a 15 Amp fuse. If the plug is a moulded-on type, the fuse cover must be re-fitted when changing the fuse using a 13 Amp Asta approved fuse to BS 1362. In the event of losing the fuse cover, the plug must NOT be used until a replacement fuse cover can be obtained from your nearest electrical dealer. The colour of the correct replacement fuse cover is that as marked on the base of the plug.
- B) If your appliance is not fitted with a plug, please follow the instructions provided below:

**WARNING - THIS APPLIANCE MUST BE EARTHED**


### IMPORTANT

The wires in the mains lead are coloured in accordance with the following code:

Green and yellow:	Earth
Blue:	Neutral
Brown:	Live



As the colours of the wires in the mains lead may not correspond with the coloured markings identifying the terminals in your plug, proceed as follows:

The green and yellow wire must be connected to the terminal in the plug marked with the letter E or the earth symbol  or coloured green or green and yellow. The blue wire must be connected to the terminal marked with the letter N or coloured black.

The brown wire must be connected to the terminal marked with the letter L or coloured red.

**IT**

pag. 4

**EN**

page 7

**FR**

page 10

**DE**

S.13

**NL**

pag. 16

**ES**

pág. 19

**PT**

pág. 22

**EL**

σελ. 25

**RU**

стр. 28

**KZ**

Бет. 32

**HU**

old. 37

**CS**

str. 40

**SK**

str. 43

**PL**

str. 46

**NO**

sid. 49

**SV**

sid. 52

**DA**

sid. 55

**FI**

siv. 58

**HR**

str. 61

**SL**

str. 64

**BG**

стр. 67

**RO**

pag. 70

**TR**

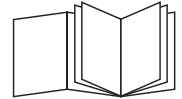
Say. 73

**SA**

صفحة 2

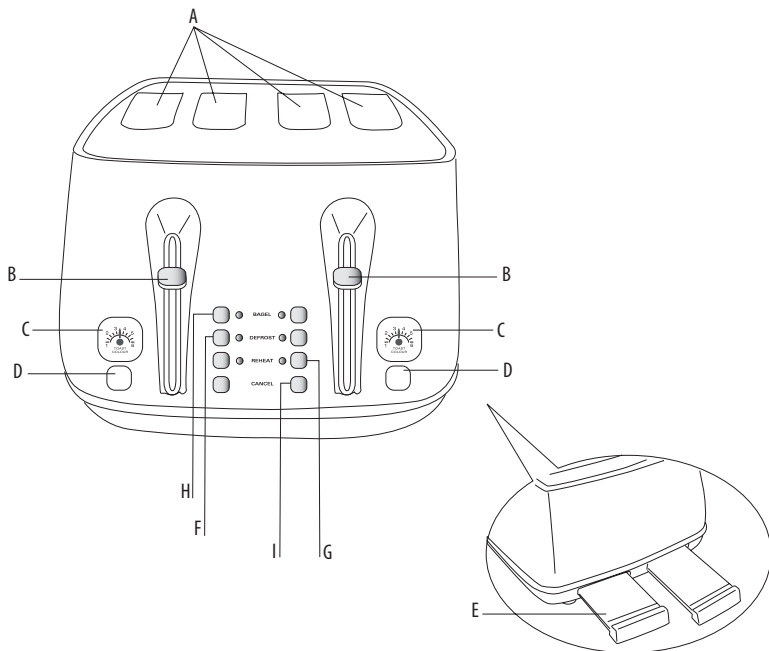
**IR**

صفحه 7.

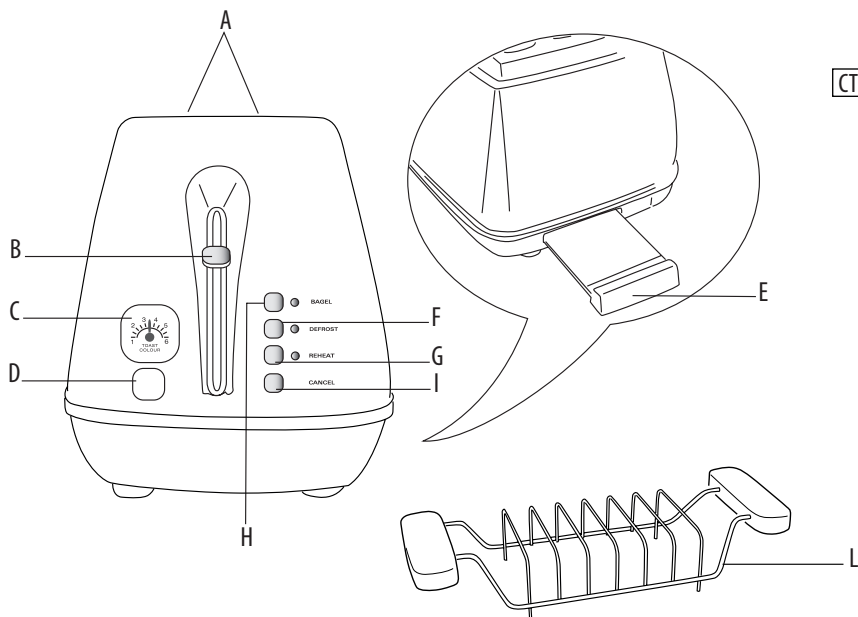


DESCRIZIONE/DESCRIPTION/BESCHREIBUNG/BESCHRIJVING/DESCRIPCIÓN/DESCRIÇÃO/ΠΕΡΙΓΡΑΦΗ/  
 ОПИСАНИЕ/СИПАТТАМАСЫ/LEÍRÁS/POPIS/OPIS/BESKRIVELSE/BESKRIVNING/KUVAUS/ОПИСАНИЕ/  
 DESCRIERE/TANIMLAMA شرح وصف

CTI Series



CTI Series



## ВВЕДЕНИЕ

Благодарим за то, что вы выбрали продукцию De'Longhi.

Предлагаем Вам уделить несколько минут чтению этих инструкций по использованию, полезных для предотвращения опасных ситуаций или повреждения прибора.

### Символы, используемые в данном руководстве

Важные предупреждения выделены символами, перечисленными ниже. Необходимо руководствоваться предупреждениями. При несоблюдении предупреждений может возникнуть опасность поражения электрическим током, тяжелых ранений, пожара или нанесения повреждения прибору.



#### **Опасность!**

Несоблюдение предупреждения может быть или послужить причиной поражения электрическим током, опасным для жизни.



#### **Внимание!**

Несоблюдение предупреждения может быть или послужить причиной ранения или повреждения прибора.



#### **Опасность ожога!!**

В случае несоблюдения – опасность ожога.



#### **Примечание:**

Этот символ указывает на советы и информацию, важную для пользователя.

## ВАЖНЫЕ ПРЕДУПРЕЖДЕНИЯ

### Предупреждения по технике безопасности



#### **Опасность!**

- Прибор предназначен только для приготовления тостов из хлеба. Любой другой вид использования рассматривается как несоответствующий назначению, и потому опасный. Производитель не несет никакой ответственности за ущерб, вызванный неправильным или несоответствующим использованием прибора и/или за ремонт, произведенный не уполномоченным персоналом.
- До того, как вставить вилку в розетку электропитания,

убедитесь, что: напряжение питания в вашей сети соответствует значению, указанному на табличке с характеристиками, прикрепленной на дне прибора; розетка подключена к заземлению. Производитель не несет никакой ответственности в случае, если эта норма не соблюдается.

- В случае несоответствия типа вилки и розетки попросите квалифицированного специалиста заменить розетку на подходящую. Не рекомендуется использовать переходники, тройники и/или удлинители. Если их использование будет необходимо, применяйте только простые переходники или тройники и удлинители, соответствующие действующим нормам безопасности, обращая внимания на то, что нельзя превышать предел мощности, указанный на переходнике и/или удлинителе. Если шнур питания поврежден, он должен быть заменен производителем или его сервисной технической службой, что позволит избежать любого риска.
- Для того, чтобы избежать поражения электрическим током, убедитесь, что тостер, шнур электропитания и вилка сухие. НИ В КОЕМ СЛУЧАЕ не вставляйте металлические предметы, ножи или фольгу и не вводите пальцы внутрь прибора.
- Не касайтесь прибора мокрыми или влажными руками.
- Не пользуйтесь прибором босиком или с мокрыми ногами.
- Обязательно вынимайте вилку из розетки электропитания, когда прибор не используется и до выполнения операций по уходу или очистки от застрявших крошек.



#### **Внимание!**

- Этот прибор предназначен только для использования в домашнем хозяйстве. Его использование не предусмотрено в помещениях, предназначенных для приготовления пищи для персонала магазинов, офисов и других рабочих мест, для агротуризма, гостиниц, мотелей и других структур, предназначенных для приема гостей, комнат сдаваемых в наем.
- Для того, чтобы предотвратить опасность удушья, храните вне досягаемости детьми пластиковый пакет, в котором находится прибор.

- Прибор может использоваться детьми старше 8 лет и людьми с ограниченными физическими и психическими возможностями, либо людьми с недостаточными знаниями и опытом при условии внимательного наблюдения за ними и предварительного обучения методам безопасного использования прибора и ознакомления с опасностями, которые могут возникнуть. Следите за детьми, убедитесь в том, что прибор не служит им игрушкой. Операции по уходу и очистке не могут выполняться детьми, если они младше 8 лет, при условии постоянного наблюдения за ними. Храните прибор и шнур электропитания вне досягаемости детьми младше 8 лет.
- Не вынимайте вилку из розетки электропитания, потянув за провод.
- Не оставляйте прибор под воздействием атмосферных явлений (дождь, солнце, снег и т.д.).
- Не погружайте прибор, провод электропитания или вилку в воду.
- Прибор нельзя включать через внешний таймер или через систему с отдельным дистанционным управлением.
- В случае повреждения шнура обращайтесь только в авторизированный производителем прибора сервисный центр. Дополнительную информацию вы можете получить из гарантийного талона.
- Несмотря на то, что в данной инструкции мы постарались предусмотреть все возможные случаи, как и при пользовании любым другим электрическим прибором, при использовании этого прибора необходимо соблюдать осторожность и здравый смысл, особенно в присутствии маленьких детей.



#### **Опасность ожога!!**

- Во время работы область, окружающая загрузочную щель нагревается до очень высокой температуры. Пользуйтесь прибором, касаясь только пластикового регулятора и ручек.
- Хлеб – это продукт, который может загореться. Поэтому не пользуйтесь прибором под занавесками или рядом с ними, а так же рядом с другими горючими материалами.
- Не накрывайте работающий прибор. Он может перегреться и загореться.
- Рекомендуется не использовать тостер непосредственно под подвесными шкафами.
- Погоревший хлеб может вспыхнуть. Не оставляйте работающий тостер без надзора и устанавливайте меньшую степень прожарки при обжарке тонких или сухих кусков хлеба, которые могут легче загореться.
- Ни в коем случае не разогревайте продуктов с наполнителями (например, пиццу). Если масло попадет внутрь прибора, оно может послужить причиной пожара.
- Регулярно очищайте поддон для крошек, они могут быть причиной появления дыма или огня.



#### **Примечание:**

- После того, как снята упаковка убедитесь, что прибор не имеет повреждений и находится в хорошем состоянии. Убедитесь, что удалены все этикетки и снята упаковка тостера.
- Для того, чтобы удалить пыль, которая могла появиться во время перевозки, достаточно протереть прибор влажной тканью.



Прибор соответствует следующим постановлениям ЕС:

- Данный прибор соответствует европейской директиве 2004/108/ЕС об электромагнитной совместимости.
- Материалы и аксессуары, предназначенные для контакта с пищевыми продуктами соответствуют Регламенту ЕС 1935/2004.5.

## ОПИСАНИЕ

- A** Загрузочная щель
- B** Рычаг включения
- C** Окошко для определения степени прожарки
- D** Ручка регулировки степени прожарки
- E** Поддон для сбора крошек
- F** Кнопка разморозки
- G** Кнопка разогрева
- H** Кнопка "bagel"
- I** Кнопка stop/cancel (стоп/сброс)
- L** Подогреватель бриошей (только некоторые модели)

## ИСПОЛЬЗОВАНИЕ

### До того, как начать использовать

- Намотайте избыточный шнур на намотчик, который находится на дне прибора.
- Как и в случае использования других нагревательных элементов, при первом включении тостер может издавать легкий подгоревший запах "нового прибора". Это нормальное явление и не должно вас беспокоить.
- Для того, чтобы запах "нового прибора" после первого включения пропал, включите его на средний уровень прожарки и без хлеба. Во время этой операции проветривайте комнату.

### Использование

- Убедитесь, что рычаги включения **B** находятся в выключенном положении. Поверните ручку регулировки степени прожарки **D** на требуемую величину до щелчка (от 0 до 6).
- Вставьте вилку в розетку электропитания.
- Вставьте в загрузочную щель **A** куски хлеба и опустите рычаг **B** до упора.



**Примечание:** если прибор не подключен к сети электропитания, рычаг **B** не остается в опущенном положении.

- После окончания жарки рычаг возвращается в выключенное состояние, выталкивая также ломти хлеба.
- Если поджаренный хлеб недостаточно подрумянился, выберите больший уровень прожарки, повернув регулятор **D**.
- Жарка может быть прервана в любой момент простым нажатием кнопки остановки stop/cancel **I**. Не пытайтесь прервать жарку, поднимая рычаг **B**.



**Опасность ожога!!** Внимание: во время работы загрузочные щели очень нагреваются. Не касайтесь их.

### Функция "Размораживание"

Вы можете жарить замороженный хлеб, нажав кнопку размораживания **F** сразу после опускания рычага **B**, цикл жарки удлинится, чтобы достичь требуемого подрумянивания хлеба. Световой индикатор останется включенным до тех пор, пока используется функция размораживания.

### Функция нагрева

Для нагрева уже прожаренного, но остывшего хлеба опустите рычаг включения **B** и нажмите кнопку нагрева **G**. Учтите, что время нагрева фиксировано и не может быть изменено при помощи контроля степени прожаривания. Жарка может быть прервана в любой момент простым нажатием кнопки остановки stop/cancel **I**. Световой индикатор останется включенным до тех пор, пока используется функция нагрева.

### Функция "bagel"

Функция "bagel" позволяет поджаривать хлеб, рогалики, сдобы только с одной стороны (внутренней), другая сторона (внешняя) нагревается. До жарки рогаликов и сдоб их необходимо разрезать пополам. Опустите рычаг включения **B** и нажмите кнопку "bagel" **H**.

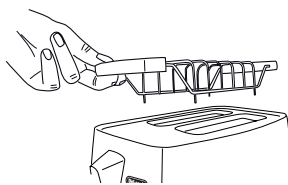
Индикаторная лампа bagel останется включенной во время использования этой функции.

### Подогреватель бриошей **L** (только некоторые модели).

Подогреватель бриошей предназначен для подогрева продуктов: бриошей или готовых тостов.

Выполните следующее:

- Вставьте подогреватель бриошей в загрузочную щель, как показано на рисунке.



- Положите нагреваемые продукты.
- Поверните ручку регулировки степени подогрева **D** на требуемую величину (1-6).
- Опустите рычаг включения **B**.
- Если продукты недостаточно нагрелись, в следующий раз выберите больший уровень подогрева.

### Рекомендации

- Для того, чтобы обжарить тонкий или сухой кусок

- хлеба, задайте небольшую степень прожарки.
- Если обжаривается только один кусок хлеба можно заметить разницу в цвете его сторон –это нормальное явление.
- Сухой и черствый хлеб обжаривается быстрее свежего, а тонкие куски быстрее толстых.  
Поэтому степень прожарки нужно задавать ниже обычной.
- Для того, чтобы добиться хорошего результата, убедитесь, что куски хлеба имеют одинаковую толщину, свежесть и размеры.
- Для того, чтобы обжаривание было равномерным, между двумя жарками рекомендуется подождать не менее 30 секунд для восстановления контроля за температурой. Другой способ – следующая обжарка должна проводиться в пониженном режиме.

### Меры предосторожности

- Ни в коем случае не включайте пустой прибор (без хлеба, загруженного в него). Исключением является только первое включение.
- Не используйте слишком тонкие или ломанные ломти хлеба.
- Не используйте продуктов, которые могут потечь во время готовки. Помимо необходимости последующей очистки это может послужить причиной пожара.
- Регулярно очищайте поддон для крошек, они могут быть причиной появления дыма или огня.
- Не вставляйте с усилием слишком больших для загрузочных щелей кусков.
- Не вставляйте вилки или другие инструменты в прибор, для того, чтобы извлечь хлеб. Кроме повреждения тостера появляется большая опасность электротравмы.
- Если ломоть хлеба застрянет внутри прибора, выньте вилку электропитания, дайте тостеру остыть, а затем переверните его и аккуратно потрясите.

### ОЧИСТКА И УХОД

До начала ухода за прибором выньте вилку электропитания из розетки и дайте тостеру остыть.

- Внешняя часть прибора должна очищаться при помощи влажной ткани.
- Не используйте абразивных моющих средств, которые могут испортить поверхность.
- Для очистки используйте только воду
- НЕ ПОГРУЖАЙТЕ В ВОДУ.
- После каждого использования вынимайте вилку электропитания и очищайте поддон для сбора крошек, который находится внизу прибора.



**Опасность! НИ В КОЕМ СЛУЧАЕ НЕ ЦАРАПАЙТЕ НИКАКИХ ЧАСТЕЙ ТОСТЕРА ОСТРЫМИ ПРЕДМЕТАМИ, В ОСОБЕННОСТИ, ВНУТРЕННЮЮ ЧАСТЬ ЗАГРУЗОЧНОЙ ЩЕЛИ, ОПАСНОСТЬ ПОРАЖЕНИЯ ЭЛЕКТРИЧЕСКИМ ТОКОМ.**

### ТЕХНИЧЕСКИЕ ХАРАКТЕРИСТИКИ

Тип изделия	см. маркировку на корпусе устройства
Модель:	“
Напряжение:	“
Частота:	“
Мощность:	“

Сделано в Китае для:  
De'Longhi Appliances s.r.l.  
via L.Seitz, 47 31100 Treviso Italy  
Де'Лонги Апплайансиз с.р.л.  
Виа Л. Зейц, 47 31100 Тревизо Италия

Импортер и ответственный за претензии потребителей на территории Таможенного Союза:  
ООО «Делонги»  
127055 Россия, г. Москва, ул. Суцёвская, д. 27, стр. 3  
Тел. +7 (495) 781-26-76

Изделие использовать по назначению в соответствии с руководством по эксплуатации. Срок службы изделия составляет 2 года с даты продажи потребителю.

Дату изготовления изделия можно определить по серийному номеру, расположенному на корпусе изделия (Сер. № ASSCC, где А – последняя цифра года изготовления, SS – производственная неделя, СС – дата печати, рассчитанная автоматически с 1992 г. Пример: Сер. № 30411, год изготовления – 2003, производственная неделя – 4)

